

Especificaciones Técnicas

MEMORIA DESCRIPTIVA

1 – DESCRIPCION GENERAL

El presente llamado a Concurso de Precios corresponde a la adquisición de mobiliario para los edificios de Ingeniero Coronel N°345 y N°435 donde funcionan los organismos correspondientes al Juzgado de Paz, Juzgado de Familia, Juzgado Civil y Oficina Judicial.

El motivo del siguiente llamado a Concurso Privado, es la provisión, traslado y armado de mobiliario y sillas para los organismos antes mencionados.

Serán provistos escritorios, sillas y bibliotecas con todos sus accesorios.

Todos los elementos solicitados serán detallados con tipo, y siempre se cotizará igual, mayor o superior en calidad y prestación de servicio a lo expuesto en el pliego.

El proveedor deberá adjuntar la folletería o detalle técnico de cada mobiliario para su corroboración.

Todos los materiales deberán entregarse en las instalaciones de Delegación Contable previa coordinación, siendo los fletes y acarreos del mismo a costo y cargo del proveedor.

No se aceptarán entregas parciales.

A continuación, se detalla los materiales globales a cotizar:

- Sillón ergonómico de oficina con ruedas y altura regulable con refuerzo lumbar, color negro y apoyabrazos de material plástico con respaldo de tela tipo mesh.
- Escritorio/puesto de trabajo en forma de L con diseño ergonómico y extensión/cajonera lateral de guardado. Material melamina terminación color aluminio/ceniza.
- Bibliotecas con puertas y cerradura. Material melamina terminación color aluminio/ceniza.

2 - CLAUSULAS TECNICAS PARTICULARES

OBJETO DE ESTE CONCURSO

La provisión de mobiliario para las oficinas del Juzgado de Familia, E.T.I. y Oficina Judicial de la localidad de Sarmiento.

El proveedor deberá entregar el material rotulado con código o número de bulto y listado de referencia para su control en obra, detallado en su totalidad con manual de armado correspondiente.

A continuación, se detallan todos los elementos y sus cantidades.

1.0 PROVISION DE SILLAS

1.1 Se proveerán Sillas tipo Portantino INDIA NEUMATICA o similar.

De altura regulable, con refuerzo lumbar y apoyabrazos

Respaldo en tela Res color negro y asiento tapizado en Ecocuero Negro, con Apoyabrazos.

Cuerpo Color negro.

2.0 PROVISION DE ESCRITORIOS

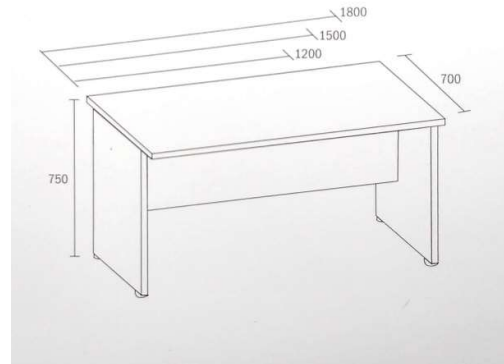
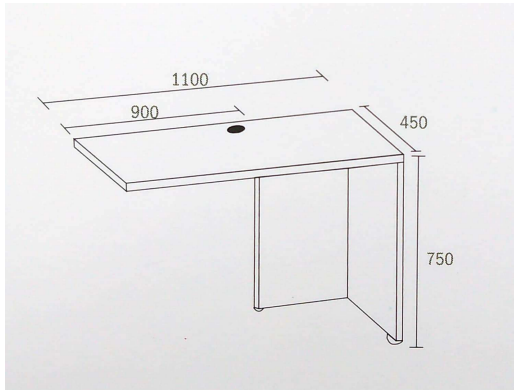
2.1 Se proveerán escritorios tipo Berowood Línea Optima o similar con las mismas o mayores prestaciones en 25mm de espesor.

Compuesto por:

Escritorio Medidas 1.40 mt x 0.70 mt

Extensión 0.90 mt x 0.53 mt x 0.75 mt

Cajonera Rodante de 3 cajones con llave y sobre tapa de 18mm
Color Aluminio/Ceniza o similar.
Detalles de terminación pasacables negros.



3.0 PROVISION DE BIBLIOTECAS

3.1 BIBLIOTECA CON PUERTA CUERPO BAJO

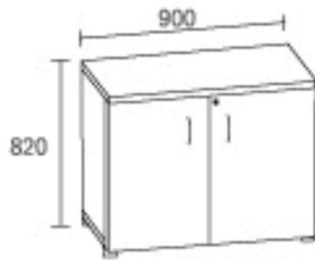
Se proveerán bibliotecas tipo Berowood Línea Optima o similar con las mismas o mayores prestaciones en 25mm de espesor.

Compuesto por:

Biblioteca medidas 0.82m de alto, 0.90m de ancho y 0.44m de profundidad.

Color Aluminio/Ceniza o similar.

Con puertas batientes y cerradura



3.2 BIBLIOTECA CON PUERTA CUERPO ALTO

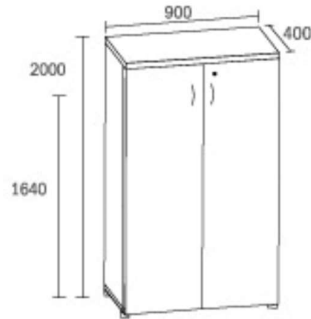
Se proveerán bibliotecas tipo Berowood Línea Optima o similar con las mismas o mayores prestaciones en 25mm de espesor.

Compuesto por:

Biblioteca medidas 1.64m de alto, 0.90m de ancho y 0.44m de profundidad.

Color Aluminio/Ceniza o similar.

Con puertas batientes y cerradura



TAREAS COMPLEMENTARIAS

VARIOS

El Área de Arquitectura de Sarmiento será quien determine la totalidad de la entrega en vista de los listados presentados por el proveedor y su detalle.

Se coordinará con ese área el lugar de entrega y acopio de la totalidad de los materiales.

Todos los fletes y acarreos, carga y descarga, serán a costo y cargo del proveedor.

Se deberá incluir un kit de herrajes extra, por cada tipo de mobiliario a entregar.

El proveedor deberá adjuntar la folletería correspondiente a cada modelo cotizado para su evaluación.

PLANILLA DE COTIZACIÓN

Renglón	Cantidad	Descripción	Marca/Modelo	Precio Unitario	Precio Total
1	6	Silla de escritorio tipo INDIA NEUMÁTICA c/altura regulable, refuerzo lumbar y apoyabrazos. Respaldo de tela tipo mesh color negro y asiento de ecocuero color negro.			
2	5	Escritorio tipo Berowood línea Optima. Medida 1,40m x 0,70m c/ extensión 0,90m. Cajonera rodante de 3 cajones c/llave. Color aluminio/ceniza.			
3	4	Biblioteca c/puertas abatibles y cerradura tipo Berowood línea Optima de 25mm de espesor. De 0,82m de alto, 0,90m de ancho y 0,44m de prof. Color aluminio/ceniza.			

4	4	Biblioteca c/puertas abatibles y cerradura tipo Berowood línea Optima de 25mm de espesor. De 1,64m de alto, 0,90m de ancho y 0,44m de prof. Color aluminio/ceniza.			
TOTAL PRESUPUESTADO					